



SÉRIE LS

Compresseurs d'air à vis rotative lubrifiée

125-200 ch ■ 90-160 kW

100/110/125/150/175/200 psi ■ 7/7,6/8,6/10,3/12/13,8 bars



LA DURABILITÉ LÉGENDAIRE SULLAIR SE MARIE À DES

PERFORMANCES SANS PRÉCÉDENT

Depuis plus de 50 ans, Sullair s'est bâti une réputation de durabilité.
Pour le dire simplement — les compresseurs Sullair durent.

Sullair présente la série LS de compresseurs à vis rotative lubrifiée.
Ces machines associent notre tradition de durabilité et de fiabilité à une nouvelle facilité d'utilisation et à des performances sans précédent.

Disponible dans une gamme de puissance allant de 125 à 200 HP.



- 
- The background image is a dark, industrial scene. On the left, a large, cylindrical component is being rotated, with a spray of particles or steam emanating from it. On the right, a multi-story industrial building with a grid of windows is visible. The overall lighting is dim, with a greenish tint on the right side.
- **ACIÉRIES**
 - **USINES DE PNEUS**
 - **AUTOMOBILE**
 - **ATELIERS DE FORGE**
 - **TRAITEMENT CHIMIQUE**
 - **INDUSTRIE PAPETIÈRE**
 - **GRANDES INSTALLATIONS DE FABRICATION**



PERFORMANCES DE PRÉCISION

Rendement du meilleur niveau mondial

Moins d'énergie pour alimenter vos compresseurs, c'est plus d'économies

- **Partie pneumatique brevetée Sullair :** Conçue pour être la partie pneumatique Sullair de meilleur rendement à ce jour
- **Technologie de vanne spirale électronique Sullair :** Les performances de la vanne spirale Sullair éprouvée avec maintenant plus de précision et de contrôle pour adapter la capacité aux demandes du système *(en option)*
- **Variateur :** Pour un maximum de rendement énergétique et de régularité d'exploitation, par ajustement du régime du moteur aux besoins en air comprimé *(en option)*

Facilité d'utilisation

Exploitation et entretien plus faciles et plus intuitifs

- **Contrôleur à écran tactile 10" Sullair (STS) :** pour accéder facilement à tous les paramètres de performances essentiels du compresseur
- **Connectivité à distance AirLinx™ :** Surveillance à distance des fonctions du compresseur, facile et rapide, depuis tout appareil connecté : ordinateur, tablette ou téléphone
- La version capotée dispose de panneaux d'accès sur charnières amovibles pour simplifier l'entretien et la maintenance

Durabilité légendaire Sullair

Attendez-vous à plus de disponibilité, plus longtemps

- La partie pneumatique brevetée et d'architecture simplifiée, avec la même qualité solide comme un roc que vous connaissez depuis des décennies
- Le moteur TEFC de série offre une protection accrue contre les intempéries, la saleté et l'humidité
- Le moteur à bas régime de 1 800 tr/min offre une durée de vie plus longue que les moteurs plus rapides
- Des composants du meilleur niveau mondial contribuent à la longue durée de vie, même dans des conditions d'exploitation extrêmes
- Châssis socle complet de série, pour empêcher l'infiltration de saleté et de poussière dans le groupe

GARANTIE SULLAIR DIAMANT DE 10 ANS

La garantie Sullair Diamond de 10 ans assure une protection complète pour les compresseurs d'air rotatifs à vis à bain d'huile Sullair. Ce programme se distingue par la couverture de tous les composants essentiels pour les compresseurs d'air neufs (avec pressions de refoulement pouvant atteindre 150 psig) :

Couverture de 10 ans :

Partie pneumatique Sullair

Couverture de 5 ans :

Moteur principal

Refroidissement

Radiateur d'huile

Cuve de séparateur

Variateur (le cas échéant)



La conservation de la garantie Sullair Diamond de 10 ans exige l'utilisation de pièces de rechange et de liquides d'origine Sullair, ainsi que du programme d'échantillonnage d'huile.

QUAND LES PERFORMANCES COMPTENT

LE CŒUR D'UN COMPRESSEUR SULLAIR
PARTIE PNEUMATIQUE SULLAIR



Sullair a plus de cinq décennies d'expérience dans la technologie de compresseur rotatif à vis, et nous trouvons encore des façons de l'améliorer.

La nouvelle génération de parties pneumatiques Sullair associe des décennies d'expérience dans la conception et la fabrication de rotors (la pièce la plus importante de la partie pneumatique) aux dernières nouveautés technologiques et de recherche. Notre nouvelle partie pneumatique brevetée utilise toujours des rotors asymétriques précisément usinés pour des performances ultimes. Maintenant la partie pneumatique Sullair inclut :

- Conception simplifiée pour plus de disponibilité. Les ingénieurs Sullair ont conçu la dernière génération de parties pneumatiques avec un nombre de pièces optimal grâce à de nouvelles technologies de coulage
- Profil de rotor agrandi (230 mm) pour un meilleur rendement
 - Les modèles LS160 jusqu'à 10,3 bar¹ (150 psi) comportent un ensemble de vis de pression amélioré avec un profil de rotor de 260 mm et une conception de robinet d'admission améliorée pour augmenter la fourniture d'air libre et le rendement par rapport aux modèles antérieurs

Le résultat ? La partie pneumatique Sullair aux plus hautes performances. Jamais vues. Le tout sans sacrifier la durabilité qui a fait la réputation de Sullair.

¹ Les modèles LS160V ne comportent l'ensemble de vis de pression amélioré que jusqu'à 8,6 bar (125 psi)

DES FONCTIONS QUI ASSURENT. DES BÉNÉFICES QUI COMPTENT.

Un compresseur Sullair c'est bien supérieur que la somme de ses parties. Les séries LS90, LS110 et LS160 recourent tous à des architectures de groupe brevetées, où tous les composants sont spécifiquement conçus, développés et fabriqués pour atteindre les plus hauts niveaux de performances.



1. Filtre à air Sullair OptimalAir®

- Filtre d'entrée à haut rendement renforcé, pouvant retenir jusqu'à cinq fois plus de contaminations que les filtres en cellulose conventionnels
- L'admission d'air plus propre maintient le liquide propre et prolonge la durée de vie des composants
- Efficacité de 99,9 % selon ISO5011

2. Partie pneumatique (brevet en cours)

Au cœur de tous les compresseurs, les parties pneumatiques Sullair sont renommées dans le monde entier pour leur durabilité. La nouvelle architecture Sullair apporte :

- Fonderie totalement nouvelle avec passages de lubrifiant internes
 - Architecture à rotors asymétriques, développée et fabriquée aux États-Unis
- Architecture de roulements éprouvée pour prolonger leur durée de vie

2a. Les modèles LS160 jusqu'à 10,3 bar¹ (150 psi) comportent l'ensemble de vis de pression amélioré incluant une conception de robinet d'admission améliorée

Les parties pneumatiques Sullair sont protégées pendant 10 ans par la garantie exclusive Sullair Diamond*

3. Séparateur air-huile Sullair

- Conçu pour une faible perte de charge et pour réduire les besoins en énergie
- Le milieu à haute efficacité optimise l'élimination de l'huile de l'air comprimé
- Le faible entraînement (< 2 ppm) se traduit par moins d'appoint de lubrifiant
- Homologué ASME et CRN

4. Système de refroidissement

- Système de refroidissement renforcé surdimensionné conçu pour les applications à 46 °C (115 °F)
- Panneaux d'accès à un nettoyage facile intégrés au groupe
- Radiateur d'huile et post-refroidisseur séparé pour réduire les déséquilibres de charges de température

5. Moteur

- Moteur à haut rendement TEFC Premium
- Architecture renforcée à bas régime 1 800 tr/min
 - Durée de vie prolongée par rapport aux moteurs plus rapides
- Isolation Classe F, montée en température Classe B pour un fonctionnement à des températures plus élevées

¹ Les modèles LS160V ne comportent l'ensemble de vis de pression amélioré que jusqu'à 8,6 bar (125 psi)

Options de commande de capacité

- **Vanne spirale électronique** : La technologie de vanne spirale Sullair éprouvée — maintenant avec la précision et le contrôle apporté par l'électronique pour s'adapter plus précisément aux demandes du système
- **Variateur (VSD)** : Pour un maximum de rendement énergétique et de régularité d'exploitation par ajustement du régime du moteur aux besoins en air comprimé

Lubrifiants de très haute qualité

- Sullube® d'origine, basé sur la norme de Dow Technology
 - Le liquide anti gommage prévu pour 10 000 heures nettes de votre compresseur
 - La base polyglycol assure une viscosité optimale et permet d'optimiser les températures d'exploitation
- Lubrifiant alimentaire PristineFG™ en option

Contrôleur à écran tactile Sullair (STS)

- Écran couleur 10" pour une consultation facile et un fonctionnement intuitif
- Les écrans pilotés par menus permettent d'accéder facilement aux commandes du compresseur
- Tracés intégrés de graphiques et de tendances pour analyser les performances du compresseur
- Séquençage jusqu'à 16 compresseurs

Surveillance à distance AirLinx®

- Connectez-vous de partout pour garder un œil sur le fonctionnement du compresseur et réduire les risques d'indisponibilité imprévue
- Surveillez la pression et la température, tout comme le nombre d'heures de fonctionnement et les intervalles de révision
- Alertes de révision et avertissements
- Enregistrement des données à intervalles de 15 minutes
- Rapports personnalisables de Basique à Avancé
- Informations en temps réel par téléphone mobile

Plus — les fonctionnalités suivantes sont de série sur la série LS :

- Démarreur étoile-triangle
- Vidange zéro perte
- Moniteur de phase
- Enveloppe avec panneaux articulés — facilement amovibles pour l'entretien
- Plancher complet pour éviter la pénétration de poussière et de débris

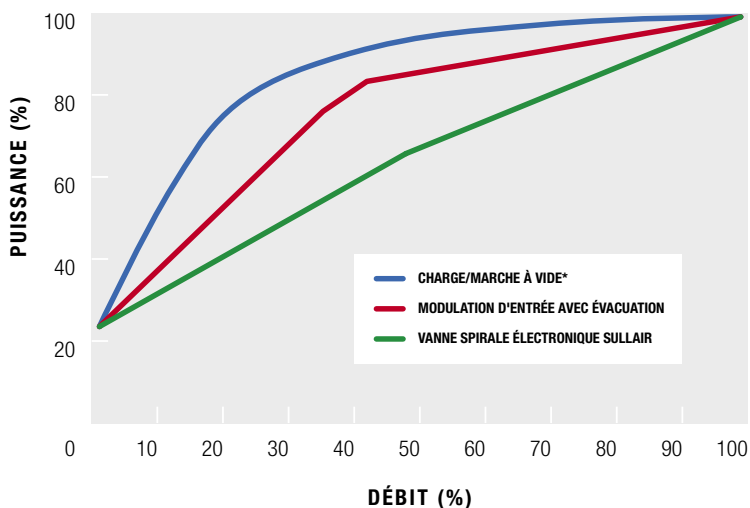


* La garantie Sullair Diamond s'applique aux compresseurs de pression de fonctionnement jusqu'à 150 psig.

OPTIONS DE COMMANDE DE CAPACITÉ

VANNE SPIRALE ÉLECTRONIQUE :

COMPARAISON DE PERFORMANCES DE COMPRESSEURST



Les coûts d'exploitation d'un compresseur d'air (et en particulier les coûts d'énergie) peuvent rapidement dépasser le prix d'achat initial. L'adaptation efficace de la capacité de production du compresseur aux besoins de votre site est la meilleure façon d'économiser à la fois de l'énergie et de l'argent.

Comparaison avec **AirSuite** 

* La courbe L/UL suppose un stockage de 1 gal/cfm ; évacuation de 30 secondes
Toutes les courbes de puissance sont calculées à partir de données CAGI.

NOUVEAU ! Technologie de vanne spirale électronique Sullair

Pour la première fois, les commandes de vanne spirale sont proposées avec les compresseurs Sullair. Cette nouvelle fonction associe les performances et la fiabilité qui ont fait la renommée de Sullair à la technologie de vanne spirale avec la facilité et la précision de commande par écran tactile.

La technologie de vanne spirale est une méthode de commande économe en énergie qui adapte la cylindrée du compresseur à la demande sans réduction de la pression d'entrée ni augmentation des rapports de compression. Gérée par le contrôleur à écran tactile Sullair, la vanne spirale électronique maintient une plage de régulation étroite de 1 PSI — pour adapter précisément la fourniture de la machine aux besoins de la demande.

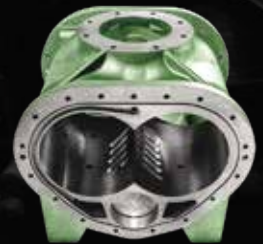
Partie pneumatique à cylindrée variable

Les compresseurs à vanne spirale électronique disposent d'une partie pneumatique à cylindrée variable. Le volume de compression varie pour s'adapter à la demande en air en ouvrant ou fermant progressivement les orifices de dérivation internes de la partie pneumatique.

- Quand les orifices de dérivation sont fermés, toute la longueur du rotor et de la chambre de compression est utilisée
- Les orifices de dérivation partiellement ouverts ou ouverts à fond réduisent la longueur du rotor utilisée pour la compression de l'air, ce qui consomme moins d'énergie

Avantages de la vanne spirale

- La capacité est adaptée à la demande du système, ce qui réduit le temps de cycle et prolonge la durée de vie des composants
- Plusieurs compresseurs à vanne spirale peuvent être séquencés pour fonctionner de façon synchrone
- Capacité de réduction jusqu'à 55 % grâce à la vanne spirale électronique
- Rendement énergétique exceptionnel dans toutes les conditions d'exploitation, notamment :
 - Haute altitude
 - Environnements poussiéreux



ORIFICES DE DÉRIVATION DANS LE STATOR

Rotors déposés pour présenter les orifices de dérivation

ORIFICES DE DÉRIVATION FERMÉS

Quand les orifices de dérivation sont fermés, la totalité de la chambre de compression est utilisée.



ORIFICES DE DÉRIVATION OUVERTS

Avec les ports de dérivation partiellement ouverts, la chambre de compression est raccourcie. Moins d'air d'admission est comprimé à fond — ce qui économise de l'énergie.



ORIFICES DE DÉRIVATION OUVERTS

Les orifices de dérivation ouverts à fond raccourcissent encore la chambre de compression pour une réduction maximale.



Les Sullair série LS sont les premiers des compresseurs Sullair à proposer l'utilisation de la vanne spirale électronique. Les vannes spirales électroniques offrent plus de précision que les vannes spirales à commande manuelle.

CAPACITÉ OPTIONS DE COMMANDE VARIATEUR

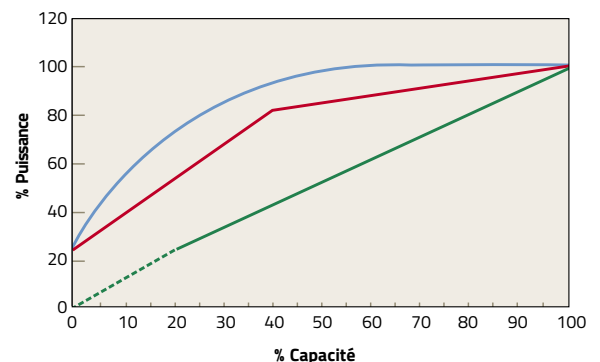
OPTIMISATION DE L'EFFICACITÉ ÉNERGÉTIQUE ET DE LA RÉGULARITÉ DE FONCTIONNEMENT

Le variateur (VSD) permet au compresseur d'ajuster automatiquement le régime du moteur pour s'adapter à la demande.

Les compresseurs Sullair avec variateur assurent :

Excellentes économies d'énergie — seul l'air comprimé nécessaire est produit

- Tranquillité d'esprit vis-à-vis de pics de charge potentiels de la demande
- Possibilité de tarifs préférentiels auprès des fournisseurs d'énergie
- Souplesse de croissance à venir : la capacité comme la pression peuvent évoluer
- Coût minimal sur le cycle de vie
- Inductance de raccordement CC
- Stabilité de la pression du système
 - Contribue à la régularité de la qualité du produit
 - Réduction des fuites d'air du système
 - Réduction des besoins de stockage



Référence: Manuel d'utilisation d'air et de gaz comprimé, 6e édition pages, 221-223

Le graphique est une représentation des systèmes de commande nominaux pour comparaison générale. Une comparaison détaillée et précise des différents modèles de compresseur est disponible auprès de votre distributeur agréé.

	Courant	Événements récents	Durée de vie
Capacity	988	988	987
Capacity %	100.0%	100.0%	99.0%
Alimentation	184	184	183
% d'alimentation	100.0%	100.0%	99.0%
Heures		00:06hr	00:21hr
Livraison totale		5	5
Énergie totale		18	64
Coût total		1	4
Économies vs Chargement/Déchargement		0	0
Économies vs modulation arrivée		0	0
Économies vs cylindrée variable		0	0

Réinitialisation

104psi

VOTRE SYSTÈME D'AIR COMPRIMÉ PEUT AMÉLIORER VOTRE RÉSULTAT FINANCIER :

Possibilité de 35 % d'économies d'énergie sur les cinq premières années

En seulement cinq ans, le coût de l'énergie électrique utilisée pour faire fonctionner un compresseur standard peut être six fois supérieur à son prix d'achat.

Polyvalence totale du compresseur

Les compresseurs Sullair à variateur sont très polyvalents en étant capables de faire varier à la fois la capacité et la pression. Ceci permet de faire « grandir » votre système pneumatique sans avoir à ajouter de compresseurs.

Le démarrage progressif est de série avec un nombre illimité de démarrages et d'arrêts

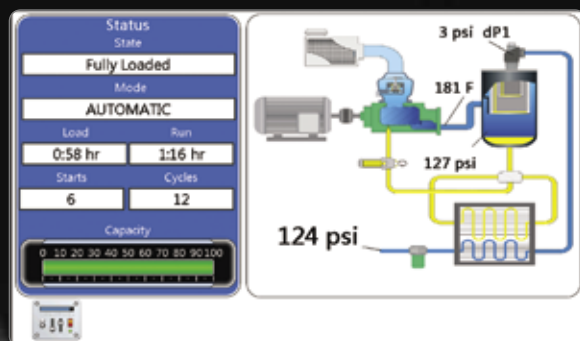
- Plus besoin de démarreur étoile triangle ou autres démarreurs progressifs
- Plus besoin de contrôler le nombre de démarrages à chaud ou à froid
- Le nombre illimité de démarrages et d'arrêts économisent les coûts d'électricité
- Évite les surintensités au démarrage

CONTRÔLE ULTIME PAR L'UTILISATEUR

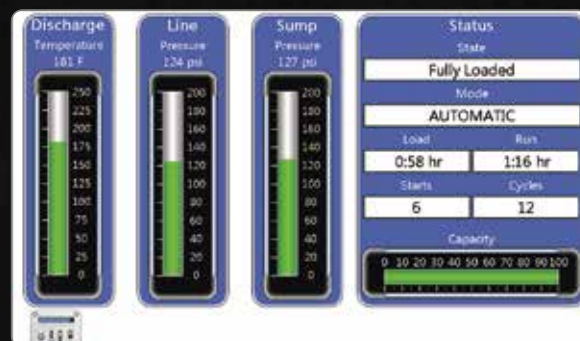
Le nouveau contrôleur à écran tactile Sullair (STS) utilise un grand écran couleur de 10 pouces pour un affichage intuitif dans toutes les conditions d'éclairage



Taille réelle



Écran jumeau en option



Écran analogique/numérique en option

Les écrans pilotés par menus permettent d'accéder facilement aux commandes du compresseur

- Séquençage jusqu'à 16 compresseurs
- Autres capacités de communication : Ethernet, ModBus RTU et ModBus TCP, réseau mobile (service AirLinx™)
- Capacité d'accès à distance par le protocole VNC (Virtual Network Computing)
- Contrôle d'horloge temps réel
- Protection d'environnement NEMA 4
- Boutons séparés de démarrage et d'arrêt de 22 mm
- Voyants LED de fonctionnement très lumineux même quand l'écran est en réduction d'intensité
- E/S extensible pour surveillance de capteurs supplémentaires et commande de capacité
- Commande de vanne spirale électronique pour une régulation précise de la pression
- Compatible avec la surveillance de puissance
- Tracé de graphiques de tendances et paramètres d'exploitation
- La plupart des fonctions et réglages du contrôleur s'effectuent par des sous-menus protégés
- Nouvelles capacités de téléchargement de données

Surveillance à distance AirLinx™

AirLinx permet de rester connecté au fonctionnement de votre compresseur où que vous soyez. Il envoie des alertes automatisées de révision et de défauts, et permet d'accéder à un portail pour afficher les performances du système. AirLinx réduit le risque d'indisponibilité imprévue et assure des révisions en temps voulu.

Caractéristiques du service AirLinx™

- Surveillance de pression
- Surveillance de la température du compresseur
- Surveillance du nombre d'heures de fonctionnement et avant révision
- Surveillance du nombre d'heures de fonctionnement
- Alertes de révision et avertissements
- Enregistrement des données à intervalles de 15 minutes

Capacités de création de graphiques de profil de charge du variateur

- Une année de données conservées dans le cloud

AirLinx peut être personnalisé pour assurer différents niveaux de service :

Basique : Notifications par e-mail et par SMS des conditions de défaut et d'avertissement

Avancé : Suivi et visualisation de tous les paramètres de performances pertinents avec outils de création de rapports au service de la gestion du système de compresseur





OPTIMISATION DE L'EXPLOITATION DE VOTRE AIR COMPRIMÉ

Traitement d'air Sullair

Un système de traitement d'air bien conçu se compose de divers étages critiques, chacun contribuant à l'objectif d'un air propre et sec. Sullair propose une gamme complète d'options pour vous aider à atteindre vos objectifs de qualité d'air :

- **Déshydrateurs** — par réfrigération et par déshydratant — avec des capacités de débit de 3 à 10 000 cfm, pour laisser l'humidité en dehors de votre système d'air comprimé
- **Filtration et éliminateurs de brouillard** — conçus pour laisser les contaminations hors du flux d'air
- **Décanteurs huile/eau** — conçus pour gérer les refoulements de condensats
- **Vidanges** — conçues pour éliminer les condensats des compresseurs, déshydrateurs et filtres
- **Contrôleurs de débit** — conçus pour réduire au minimum les fluctuations notables d'offre et de demande d'air comprimé



Les coûts d'énergie associés à l'exploitation d'air comprimé sont couramment un des plus gros postes budgétaires d'un site. Le Département de l'énergie (DOE) des États-Unis a estimé qu'en moyenne plus de 50 % (soit près de 20 000 \$) des coûts de l'énergie nécessaire au fonctionnement d'un compresseur d'air de 100 ch sont perdus.

Un audit d'air par Sullair peut vous aider à optimiser votre investissement en air comprimé en détectant les économies possibles dans votre exploitation. Il permet de vous assurer de disposer du bon compresseur, du bon système de traitement d'air, des canalisations et autres caractéristiques parfaitement adaptées ; aujourd'hui comme à l'avenir.

Les audits d'air Sullair sont des rapports détaillés qui fournissent les informations nécessaires pour prendre des décisions raisonnées appuyées sur des faits. Adaptés sur mesure des normes DOE, les audits d'air Sullair étudient l'ensemble du système d'air comprimé, de la fourniture à la distribution et à l'utilisation.

PIÈCES D'ORIGINE. LUBRIFIANTS D'ORIGINE.

La conception brevetée d'ensemble des nouvelles séries LS de compresseurs Sullair inclut les lubrifiants d'origine Sullair conçus, formulés et fabriqués pour optimiser le fonctionnement de votre compresseur Sullair. L'utilisation de pièces de rechange et de lubrifiants d'origine Sullair contribue à conserver l'efficacité de fonctionnement de votre compresseur tout en protégeant votre garantie.

Pièces d'origine Sullair

Les pièces d'origine Sullair incluses dans la nouvelle série LS Sullair sont notamment :

- Élément de filtre à air OptimalAir®
 - Filtres d'entrée à haute efficacité/renforcés avec efficacité globale de 99,95+ (selon ISO 5011)
 - L'entrée d'un air plus propre dans le compresseur contribue à prolonger la durée de vie de la partie pneumatique, du filtre à huile, du lubrifiant et du décanteur
- Filtres à huile Sullair — conçus pour éliminer les contaminations — prolongeant la durée de vie du lubrifiant de votre compresseur tout en contribuant à la protection des composants internes

Contactez votre distributeur agréé Sullair pour en savoir plus sur les pièces d'origine Sullair disponibles pour votre compresseur Sullair.



Service après-vente Sullair

En investissant dans un compresseur Sullair, vous obtenez bien plus qu'un actif sur votre site. Vous profitez d'un service après-vente mondial.

Distributeurs agréés Sullair

Les distributeurs agréés Sullair couvrent le monde entier et assurent service et assistance avant, pendant et après la vente. Les distributeurs agréés Sullair assurent :

- Vente et installation de systèmes et groupes d'air comprimé complets
- Audits d'air
- Maintenance préventive et révision
- Intervention d'urgence
- Et bien d'autres choses encore

Les distributeurs agréés Sullair sont votre source de pièces d'origine et de liquides Sullair d'origine.

Service après-vente Sullair

Le service après-vente Sullair est réactif, compétent, avec une assistance technique sur site et en usine pour les clients Sullair du monde entier.

Sullube® d'origine par Sullair

Sullube est un liquide synthétique à longue durée de vie à base polyglycol pour les compresseurs d'air rotatifs à vis fixe. Avec une formule évoluée basée sur la technologie Dow, Sullube d'origine équipe de série les compresseurs d'air série LS Sullair. Éprouvé sur plus d'un quart de siècle, ce liquide longue durée coûte moins à l'heure sur la durée de vie du compresseur.

Sullube évite la formation de vernis (cause essentielle de panne des parties pneumatiques) et permet de conserver à vos compresseurs une propreté exceptionnelle avec un dégagement de chaleur minimal. Et un compresseur qui fonctionne bien contribue à la bonne santé de votre entreprise.

- Une des durées de vie utiles les plus longues du marché jusqu'à 10 000 heures
- Point éclair élevé pour plus de fiabilité et de sécurité d'exploitation
- Haute conductivité thermique pour mieux dissiper la chaleur
- Respectueux de l'environnement : les condensats à l'intérieur du compresseur sont biodégradables

Lubrifiants en option

Lubrifiant alimentaire PristineFG™, conçu pour les applications alimentaires, de boissons et pharmaceutiques. Conforme aux exigences USDA et FDA H1 pour utilisation dans les zones de traitement alimentaire. PristineFG dure jusqu'à 6 000 heures, une des durées de vie utiles les plus longues des lubrifiants alimentaires disponibles.

À PROPOS DE SULLAIR

Depuis plus de 50 ans, Sullair est en pointe des solutions d'air comprimé. Nous avons été un des premiers à appliquer la technologie de vis rotative dans nos compresseurs à air, et nos machines sont reconnues dans le monde entier pour leur durabilité légendaire. Suivant l'évolution du marché, Sullair restera toujours en pointe avec des équipes de qualité, des solutions innovantes et des compresseurs d'air bâtis pour durer.

Sullair a été fondée à Michigan City, Indiana en 1965, et s'est développée depuis avec un réseau international très large au service des clients aux quatre coins du monde. Sullair a des bureaux à Chicago et des usines de fabrication aux États-Unis et en Chine ; toutes sont certifiées ISO 9001 pour répondre aux normes de qualité de fabrication les plus élevées. De plus, les usines Sullair de Suzhou et Shenzhen sont certifiées ISO 14001 et OHSAS 18001.

Sullair est une société du groupe Hitachi



VIS ROTATIVE LUBRIFIÉE



VIS ROTATIVE ET SPIRO-ORBITAUX SANS HUILE



VIS ROTATIVE LUBRIFIÉE DEUX ÉTAGES

FIABILITÉ
DURABILITÉ
PERFORMANCES

Ce sont les piliers sur lesquels s'appuie la qualité des compresseurs Sullair. C'est une promesse que nous tenons avec chaque machine que nous fabriquons.

FIABILITÉ

Les clients qui travaillent avec Sullair ont pu se rendre compte des éléments intangibles qui font la différence : comme le sérieux, la confiance et la tranquillité d'esprit. Ils arrivent au travail tous les jours en ayant foi en leur équipement, ainsi qu'en sachant que des distributeurs dédiés comme le personnel Sullair les soutiendront à chaque étape.

DURABILITÉ

Solides comme le roc. Bâties pour durer. En retournant les choses dans tous les sens, les compresseurs Sullair sont là pour longtemps, grâce à l'architecture légendaire de leur partie pneumatique. Dans les usines et ateliers du monde entier, vous trouverez des compresseurs Sullair qui ont résisté à l'épreuve du temps, et fonctionnent aussi régulièrement aujourd'hui qu'au premier jour.

PERFORMANCES

Vous êtes exigeant pour votre exploitation, nous fabriquons des machines conformes à votre éthique de travail. Les compresseurs Sullair font ce qu'ils sont censés faire, et le font extrêmement bien pendant très longtemps. En travaillant avec nous, vous n'aurez pas seulement accès à de l'air propre et de qualité, mais aussi aux outils nécessaires pour optimiser cette ressource vitale.



CENTRIFUGE SANS HUILE



DÉPRESSION À VIS ROTATIVE



TRAITEMENT D'AIR

INFORMATIONS SUR LE PRODUIT

POUR EN SAVOIR PLUS, CONTACTEZ VOTRE
DISTRIBUTEUR AGRÉÉ SULLAIR LOCAL.

CARACTÉRISTIQUES			FOURNITURE À L'AIR LIBRE*											
MODÈLE	Moteur		100 psi	7,0 bars	110 PSI	7,6 bars	125 PSI	8,6 bars	150 PSI	10,3 bars	175 PSI	12,0 bars	200 PSI	13,8 bars
	ch	kW	acfm	m ³ /min	acfm	m ³ /min	acfm	m ³ /min	acfm	m ³ /min	acfm	m ³ /min	acfm	m ³ /min
LS90	125	90	—	—	634	18,0	594	16,8	523	14,8	469	13,3	—	—
LS90S	125	90	—	—	634	18,0	594	16,8	523	14,8	469	13,3	—	—
LS90V	125	90	—	—	625	17,7	594	16,8	512	14,5	459	13,0	—	—
LS110	150	110	—	—	763	21,6	702	19,9	622	17,6	568	16,1	—	—
LS110S	150	110	—	—	763	21,6	702	19,9	622	17,6	568	16,1	—	—
LS110V	150	110	—	—	743	21,1	702	19,9	617	17,5	559	15,8	—	—
LS160	200	160	1 070	30,3	1 025	29,0	985	27,9	875	24,8	—	—	734	20,8
LS160S	200	160	1 070	30,3	1 025	29,0	985	27,9	875	24,8	—	—	734	20,8
LS1160V	200	160	1 070	30,3	1 025	29,0	985	27,9	869	24,6	—	—	729	20,6

Les modèles mis en exergue comportent le profil rotor de 260 mm

** Valeur acfm mesurée conformément à la norme ISO1217, Annexe C

DIMENSIONS								
MODÈLE	LONGUEUR		LARGEUR		HAUTEUR		POIDS	
	po	mm	po	mm	po	mm	lbs	kg
LS90	99	2 509	69	1 760	70	1 773	5 830	2 650
LS110	99	2 509	69	1 760	70	1 773	6 007	2 730
LS160	118	2 997	76	1 930	74	1 880	7 515	3 416

CARACTÉRISTIQUE	DE SÉRIE	EN OPTION
Lubrifiant	Sullube®	PristineFG™ alimentaire
Enveloppe	Fermé	Ouvert
Options de commande de capacité	—	Vanne spirale électronique ou variateur
Démarrureur/boîtier de démarrage	Étoile-triangle/NEMA 4	—
Refroidissement	Refroidi par air	Refroidi par eau
Vidange	Zéro perte	—
Moteur	TEFC	—
Commandes	Écran tactile Sullair 10"	—
Surveillance à distance	AirLinx®	—
Protection électrique	Moniteur de phases	—
Options supplémentaires	—	Vanne de régulation d'eau Électrovanne d'eau Ensemble 55 °C Capot de protection contre les intempéries
Options pour temps froid	—	Réchauffeur de boîtier de commande Réchauffeur de piège antigel

*La disponibilité d'AirLinx peut varier selon les régions. Veuillez contacter votre représentant commercial local pour en savoir plus.